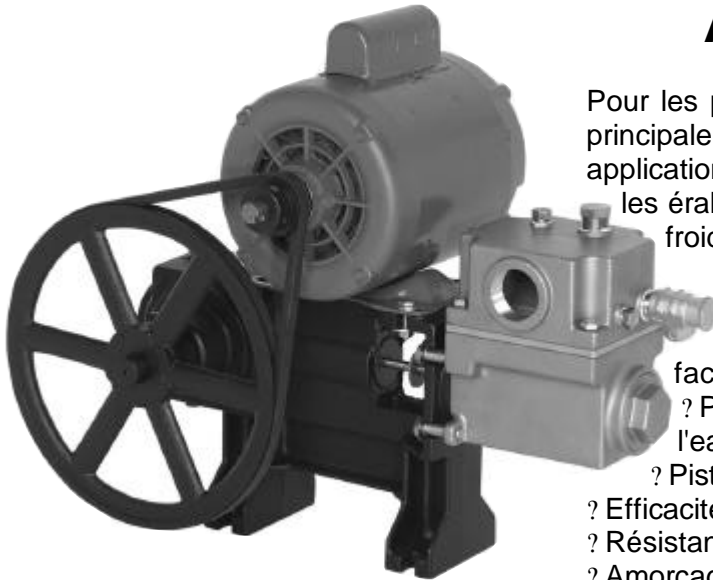




Au coeur de
votre système d'eau

Date:	1 juin 2006
Section: 1	Page: 2
Annule & remplace:	-

POMPE À PISTON ACIER INOXYDABLE



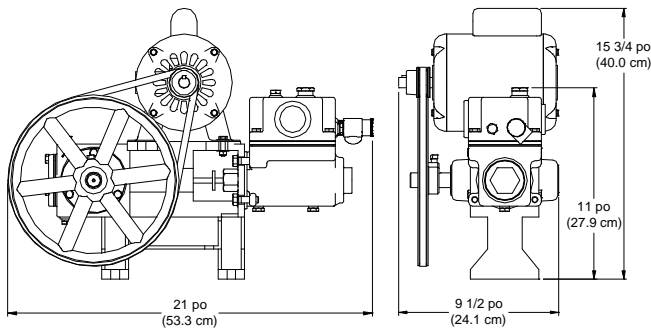
Pour les puits de surface et les pointes de puits, utilisée principalement dans les fermes, résidences, chalets, applications solaires, systèmes d'irrigation ainsi que dans les érablières pour la sève et le sirop d'érable chaud ou froid.

PARTICULARITÉS

- ? Maintenance sur place possible grâce à une facilité d'accès aux pièces internes.
- ? Pompage continu même en présence d'air dans l'eau.
- ? Piston à double effet à un cylindre.
- ? Efficacité constante à différentes pressions.
- ? Résistance accrue aux particules contenues dans l'eau.
- ? Amorçage jusqu'à 25 pieds (7.62 m)
- ? Soupape de sécurité 100 PSI
- ? Disponible en 2 modèles (S-275 S/S, S-600 S/S) et
- ? 2 versions:

Pompe complète (pompe, moteur)

Pompe seule



CARACTÉRISTIQUES

- ? Moteur 1/2 ou 3/4 C.V., 115/230 Volts, à démarrage par condensateur avec protection thermique automatique
- ? Composantes touchant au liquide complètement en acier inoxydable 304
- ? Soupapes et cuirs en NYLON résistant à la chaleur

Chaque pompe est testée en usine

Numéro commande	Modèle de pompe	C.V.	Débit	Aspiration pouce (mm)	Refoulement pouce (mm)	Poids d'expédition lbs (kg)	Prix de détail suggéré
521-0105	S-275 S/S avec moteur	1/2	275 gallons/h (1040 litres/h)	1 ¼" (31.8)	1" (25.4)	68 (31)	1 239.00
521-0110	S-275 S/S pompe seule					45 (20)	920.00
521-0125	S-600 S/S avec moteur	3/4	600 gallons/h (2271 litres/h)			72 (33)	1 354.00
521-0130	S-600 S/S pompe seule					45 (20)	983.00
Devant de la pompe en acier inoxydable							
521-0175	S-275 S/S devant			1 ¼" (31.8)	1" (25.4)		625.00
521-0185	S-600 S/S devant						664.00